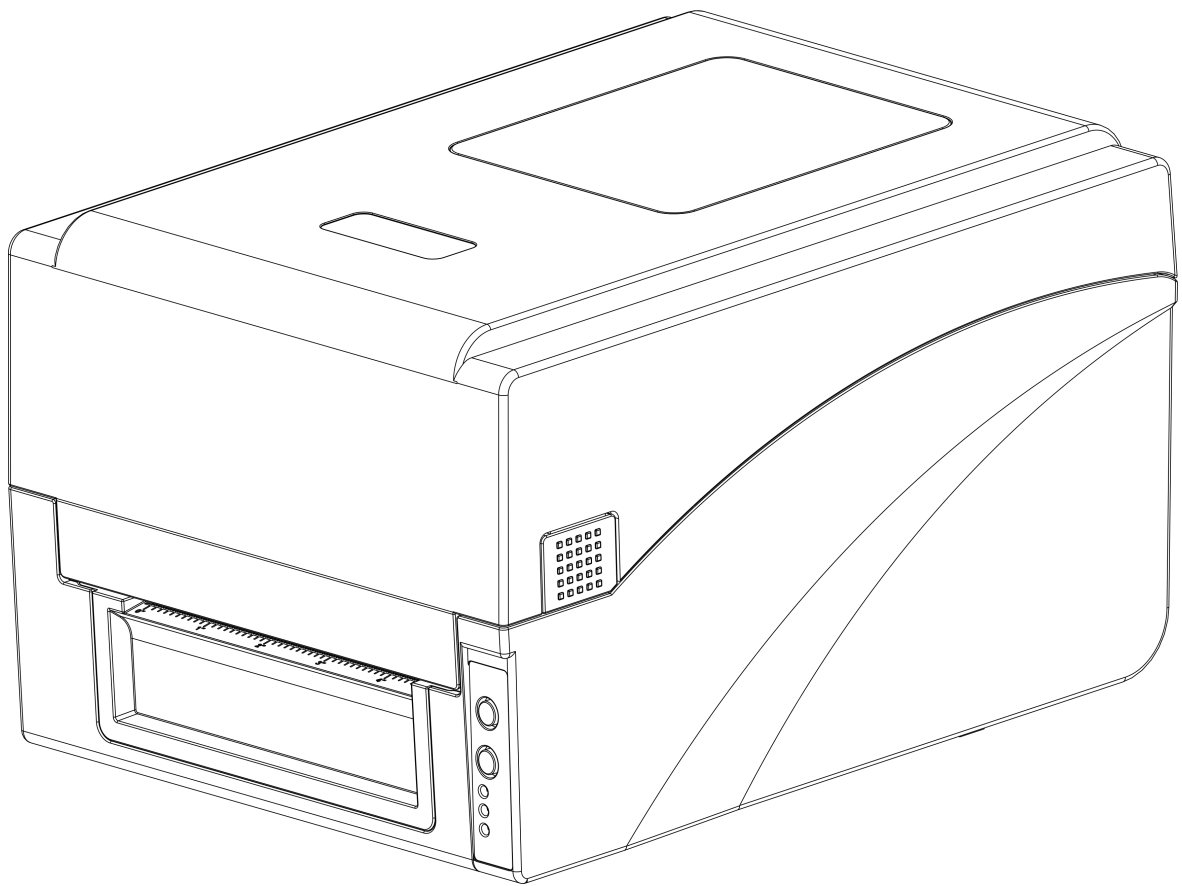


D7000 系列

4 寸热转印条码打印机

操作指南



目录

| | |
|-----------------------|----|
| 1 前言..... | 1 |
| 2 使用..... | 2 |
| 2.1 结构..... | 2 |
| 2.1.1 外观结构..... | 2 |
| 2.1.2 按键、接口..... | 3 |
| 2.2 安装打印机..... | 5 |
| 2.2.1 安装碳带..... | 5 |
| 2.2.2 安装纸卷..... | 6 |
| 2.2.3 连接数据通信线..... | 8 |
| 2.2.4 连接电源..... | 8 |
| 2.3 操作控制..... | 9 |
| 2.3.1 电源开关..... | 9 |
| 2.3.2 前面板..... | 9 |
| 2.3.2.1 LED 指示灯..... | 9 |
| 2.3.2.2 常见报错问题处理..... | 10 |
| 2.3.2.3 按键..... | 11 |
| 2.3.3 高级功能..... | 11 |
| 2.3.3.1 纸张定位校准..... | 11 |
| 2.3.3.2 暂停..... | 11 |
| 2.3.3.3 开机功能..... | 11 |
| 2.3.4 DIP 拨位开关功能..... | 13 |
| 3 故障排除..... | 14 |

1 前言

本手册详细阐述了如何安装使用打印机，以及详细介绍了如何对打印机进行设置和维护，并对打印机常见故障提供了解决办法。

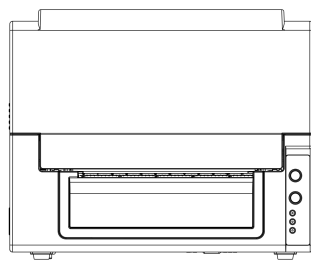
拆封及配件检查

收到打印机后，请首先检查打印机在运输途中是否受到损坏。您可以检查包装箱、打印机的外观及各配件是否破损。如果发生运输破损，请立即向承运人提出书面索赔申请。接下来请根据此《打印机快速安装指南》检查产品附件，如果有任何附件缺失，请立即与销售商联系。

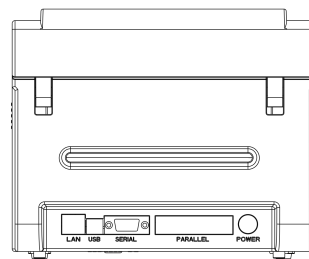
2 使用

2.1 结构

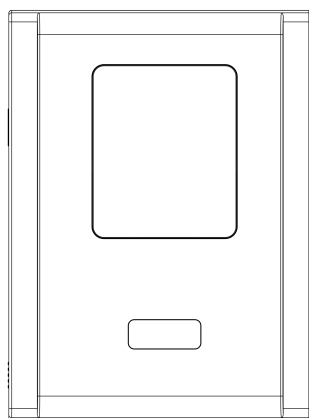
2.1.1 外观结构



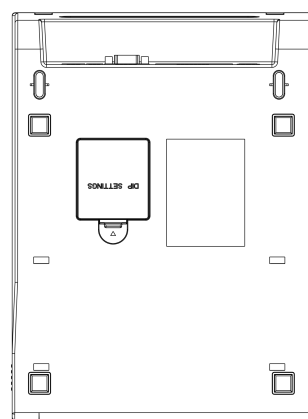
前视图



后视图

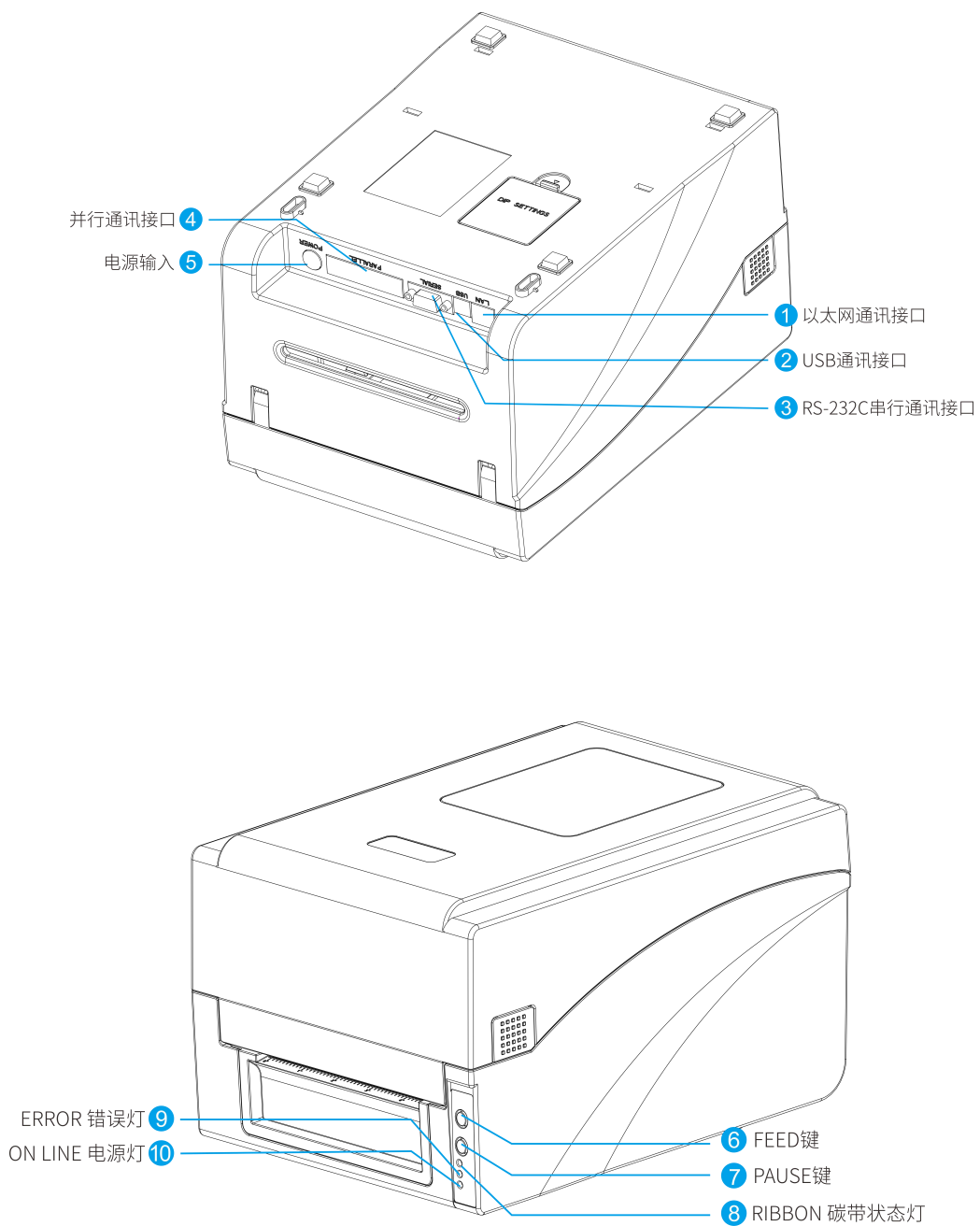


俯视图



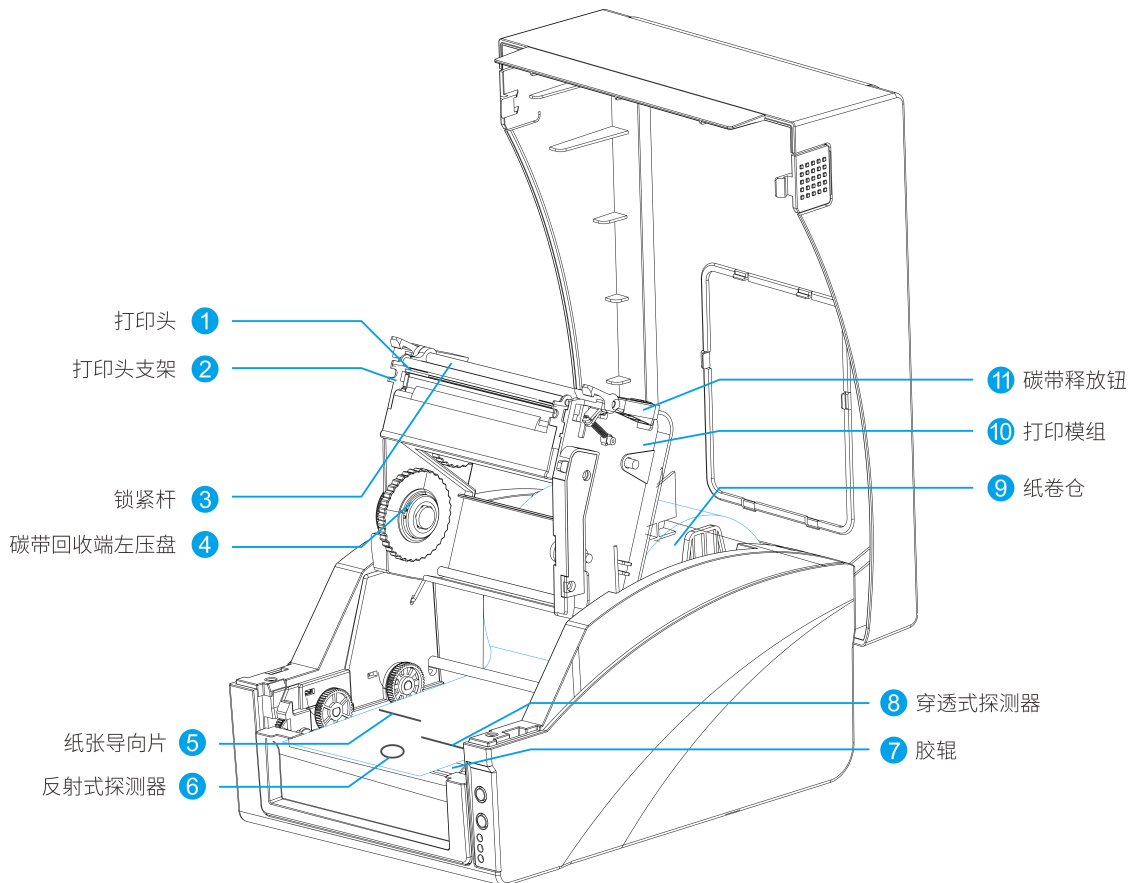
仰视图

2.1.2 按键、接口



2.1.3 内部结构

打印机的内部结构，如下图：



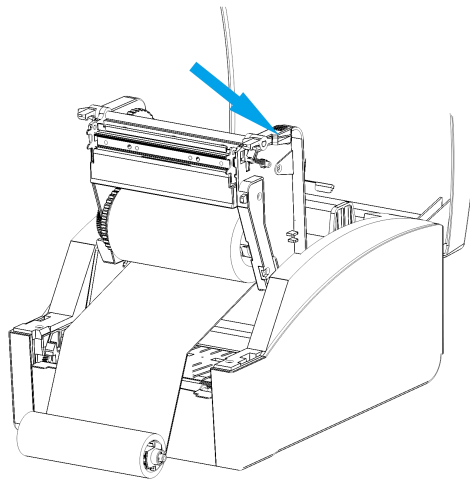
2.2 安装打印机

2.2.1 安装碳带

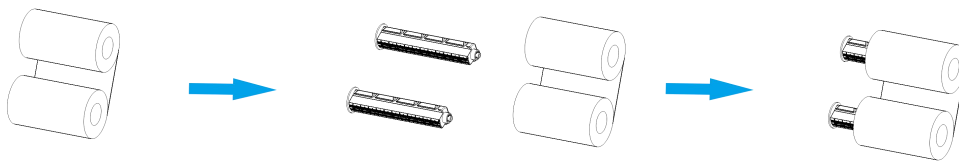
* 请确定您所使用的碳带为外碳

* 当碳带宽度小于 110mm 时,请按碳带适配管上的对称标识将碳带放置在碳带适配管的中间位置

1.打开打印机上盖,按下右边锁紧按钮,升起打印模组,如下图:

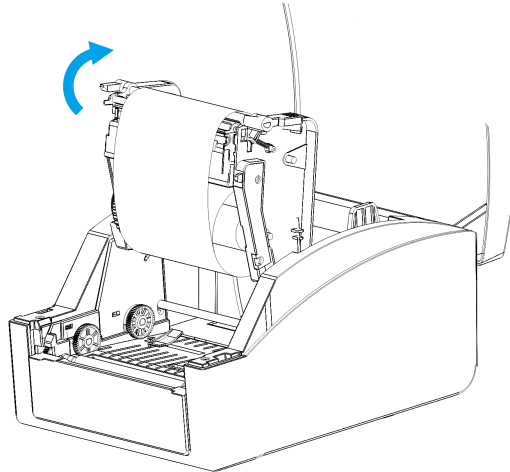


2.拆开碳带卷,将一个碳带适配管插入碳带卷中,同时,将另外一个碳带适配管插入空卷芯中,如下图:

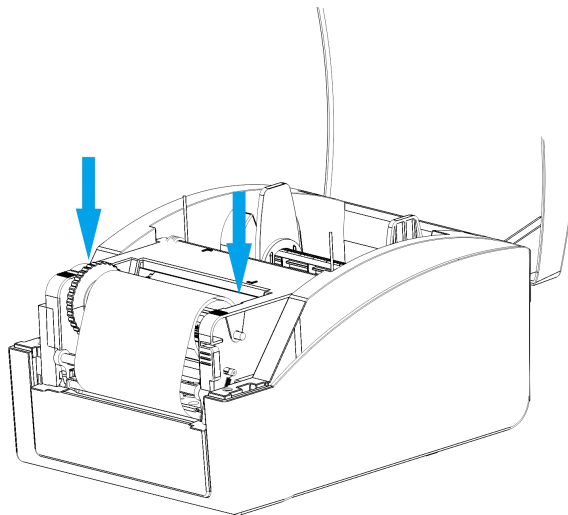


3.将供应轴左侧压入碳带供应轮中,再将右侧装入。

4.拉起供应端碳带,将碳带绕过打印头粘贴在碳带回收端。

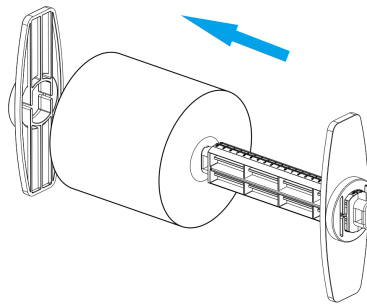


5. 旋转碳带回收端，使碳带拉紧，合上打印模組即可。

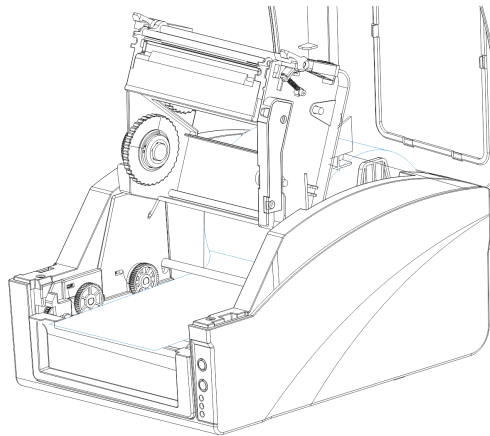


2.2.2 安装纸卷

1. 取出纸卷轴，将纸卷套入纸卷轴，将两个纸卷挡板从两边套入纸卷轴，光洁面朝向碳带。
2. 把纸卷轴连同纸卷一起放入纸仓，按纸卷轴上的刻度将纸卷放置在中间位置，并将两个挡板靠紧纸卷。



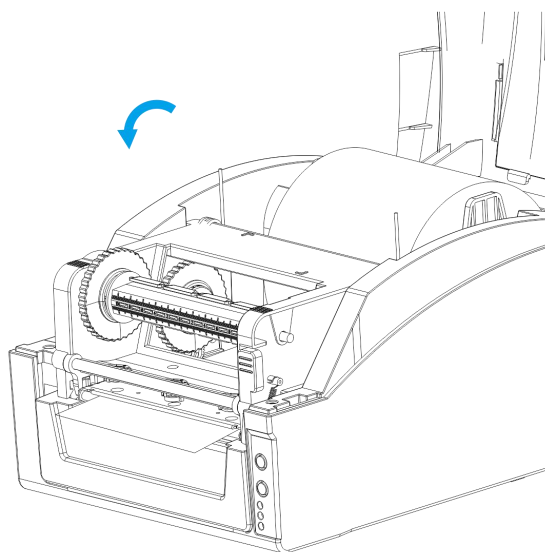
3. 抬起打印模组，将标签纸从纸张导向杆下方穿过并拉出，将两个纸张导向片靠紧标签纸，但不能挤压使其变形。如下图：



4. 打开纸张探测器盖，左右拨动纸张探测器到合适位置。

5. 盖上纸张探测器，拉出标签纸，使其从胶辊上通过，并按照刻度尺居中定位。

6. 双手同时按下打印模组，使其锁紧杆锁住打印模组，此时可以听到咔的声响。



2.2.3 连接数据通信线

* 打印机有 RS-232 串口、并口、USB 接口和以太网口（选配）。您可以选择任何一种接口与您的打印机连接。

- 1.打印机自动关机识别主机通讯端口；
- 2.打印机接口默认设定值可通过打印机配置信息读出；
- 3.为最大程度降低数据通信线的电器噪音，请尽可能采用原装通讯数据线，且尽量不要将数据通讯线与电源线捆绑在一起。

2.2.4 连接电源

* 请使用随机附带的或经制造商认可的电源适配器

* 请勿在潮湿的环境中使用打印机

将打印机连接到电源，具体步骤如下：

- 将打印机的电源开关置于关闭（O）位置；
- 将电源线插入电源适配器的插孔；
- 将电源适配器的插头插入打印机后部的电源插孔；
- 将电源线的插头插入插座。

2.3 操作控制

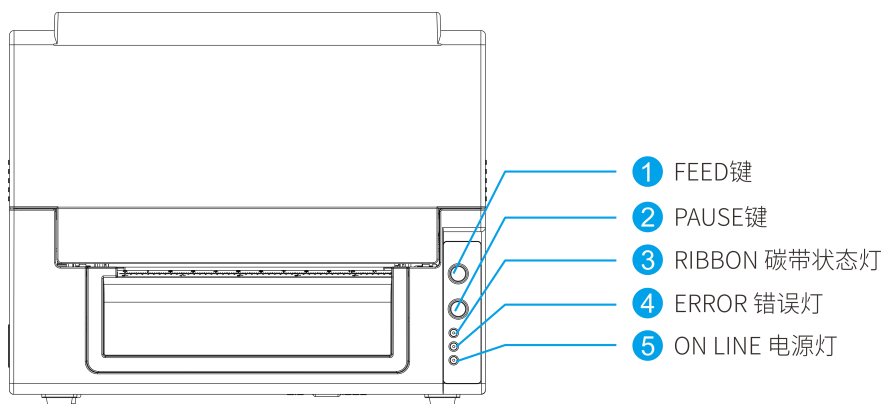
2.3.1 电源开关

打印机电源开关可控制打印机电源的开启和关闭：

- —— 开启
- —— 关闭

2.3.2 前面板

打印机前面板示意图，如下图所示。



- 3 个 LED 指示灯：[RIBBON]、[ERROR]、[ON LINE]
- 2 个按键：[FEED]、[PAUSE]

2.3.2.1 LED 指示灯

打印机前面板上 LED 指示灯，分别显示了打印机不同的运行状态，如下表：

| 打印机类型 | 指示灯 | 说明 |
|-------|-----------|---|
| 热敏 | 【ON LINE】 | 灯亮，表明打印机处于待机状态，等待打印 灯灭，打印机存在错误 |
| | 【ERROR】 | 灯亮，表明打印机存在故障 |
| | 【RIBBON】 | 灯亮，表明打印机在热转印状态（需要安装碳带） 灯灭，表明打印机在热敏状态（无需安装碳带） 与【ON LINE】灯同时闪烁，表明碳带用完 |

2.3.2.2 常见报错问题处理

- 。 电源灯慢闪烁，错误灯灭，打印机暂停；
- 。 电源灯灭，错误灯均匀闪烁，并伴有‘滴’声音，打印模组未盖紧；
- 。 电源灯灭，错误灯快速闪烁两次，并伴有‘滴’声音，打印机缺纸。
- 。 热转印碳带指示灯与电源和错误指示灯独立工作，下述状态可以和上述任意指示灯状态并存，如下表：

| 打印机类型 | 指示灯 | 说明 |
|-------|----------------------------|---------|
| 热感 | 碳带灯常亮 | 打印机安装正确 |
| | 碳带碳带灯间隔快速闪烁,且蜂鸣器间隔约 2s 响一次 | 碳带错误 |

2.3.2.3 按键

打印机前面板上的两个按键及其所对应的基本功能，如下表：

| 按键 | 基本功能 | 高级功能 |
|---------|-----------------------------|--------|
| 【PAUSE】 | 暂停打印进程 暂停状态下，按此键，打印机恢复打印 | 打印配置信息 |
| 【FEED】 | 进纸 | 纸张定位校准 |

2.3.3 高级功能

2.3.3.1 纸张定位校准

待机状态下，按一下【FEED】键，打印机自动走纸，标签纸会进到下一张标签纸的前端。

2.3.3.2 暂停

打印机在连续打印中，按 PAUSE 会暂停打印，此时电源指示灯呈蓝色闪烁，再按一下按键，打印机恢复正常。

2.3.3.3 开机功能

本打印机有六种开机功能可能用来设定或者测试打印机硬件，在开机时同时按住按键再配合信号放开按键便可启动这些功能。

- **开机自检**：关闭打印机电源，确认打印机已经上纸，并盖上打印机上盖，按住进纸（FEED）键，并打开打印机电源，此时打印机会印出自检测试页，松开进纸按钮
- **打印拨位开关功能**：关闭打印机电源，确认打印机已经上纸，盖上打印机上盖，按住暂停（PAUSE）键，并打开打印机电源，此时打印机会打印出拨位开关功能页，松开（PAUSE）键
- **进入除错模式**：关闭打印机电源，确认打印机已经上纸，并盖上打印机上盖，同时按住暂停（PAUSE）键和进纸（FEED）键，然后打开打印机电源，当电源（蓝色）灯和错误（红色）灯同时亮时，松开暂停（PAUSE）键和进纸（FEED）键，此时打印机会进入除错模式。
- **跳过 AUTO.BAS 程序**：关闭打印机电源，同时按住暂停（PAUSE）键和进纸（FEED）键，并打开打印机电源，直到电源（蓝色）灯灭，而错误（红色）灯亮时，松开暂停（PAUSE）键和进纸（FEED）键，此时打印机会跳过 AUTO.BAS 程序，然后电源灯亮
- **打印机初始化**：关闭打印机电源，同时按住暂停（PAUSE）键和进纸（FEED）键，打开电源，直到打印机的电源（蓝色）灯亮，而错误（红色）灯灭时，松开暂停（PAUSE）键和进纸（FEED）键，此时打印机清除内部存储器（DRAM）内的下载数据，并将打印机参数重新恢复为出厂时的默认设置。
- **碳带检测**：开机后和每次的热转打印模式机器都会自动检测碳带状态。

2.3.4 DIP 拨位开关功能

打印记底部盖板解开后会有一排 8 位小开关，代表不同功能，如下表：

| DIP 位 | 功能 | ON | OFF |
|-------|----------|-------|--------|
| 1 | 蜂鸣器开关 | 蜂鸣器关闭 | 蜂鸣器开启* |
| 2 | 切刀开关 | 切刀开启 | 切刀关闭* |
| 3 | 碳带检测开关 | 碳带检测关 | 碳带检测开* |
| 4 | 传感器灵敏度开关 | 灵敏度高* | 灵敏度普通 |
| 5 | 开机走纸开关 | 开机不走纸 | 开机走纸* |
| 6 | 适应面单 | 开启* | 关闭 |
| 7&8 | 波特率设置 | * | 默认值 |

波特率

| 7 | 8 | 波特率 |
|-----|-----|--------|
| OFF | OFF | 9600* |
| OFF | ON | 19200 |
| ON | OFF | 38400 |
| ON | ON | 115200 |

*为默认值



3 故障排除

下方表格中的内容是一般操作者常见的问题以及问题解决方法; 如果您已经依照我们建议的方式来排除故障情形,而打印机仍未正常运作,那么请与您购买厂商的客户服务部门联系,以便获得更多协助。如下表:

| 问题 | 可能因素 | 解决方法 |
|---------|--|--|
| 电源指示灯不亮 | <ul style="list-style-type: none"> 交流电的插座插头及电源供应器的插头与打印机座并未正确连接 打印机电源开关没有开启 | <ul style="list-style-type: none"> 检查电源接头并确认交流电的插座及电源供应器的插头是否与打印机正确连接 开启电脑开关 |
| | <ul style="list-style-type: none"> 打印头架座未合上 | <ul style="list-style-type: none"> 请合上打印头架座 |
| | <ul style="list-style-type: none"> 标签纸用尽 标签安装路径不正确 间隙传感器检测不正确 | <ul style="list-style-type: none"> 安装新标签纸 请参照标签安装的各项步骤重新进行安装重新调整规格并打印 |
| | <ul style="list-style-type: none"> 可能有标签纸堵在打印机内部 | <ul style="list-style-type: none"> 清洁机器内部 |
| 褶皱问题 | <ul style="list-style-type: none"> 打印头压力不均 标签纸安装不正确 打印浓度不正确 标签纸进纸不正确 | <ul style="list-style-type: none"> 请设定适合的标签灯印浓度 请调整标签宽度调整器使其适于标签宽度 |
| | <ul style="list-style-type: none"> 标签纸安装不正确 打印头上有灰尘或者胶黏剂堆积 | <ul style="list-style-type: none"> 重新安装耗材 清洁打印头 |

| | | |
|-------------|---|--|
| 打印品质不佳 | <ul style="list-style-type: none"> ○ 打印浓度设定不当 ○ 打印头损坏 | <ul style="list-style-type: none"> ○ 清洁橡胶滚轮 ○ 调整打印机浓度和打印速度 ○ 印出自测值，查看判断是否为打印头损坏，如果是打印头损坏，请返厂更换打印头 ○ 更换合适的标签纸 ○ 如果标签的厚度超过 0.22mm 可以造成打印品质的下降 ○ 确认打印头座架已完全合上 |
| 当打印时发生跳纸的情况 | <ul style="list-style-type: none"> ○ 标签尺寸设定不对或不完全 ○ 标签传感器被异物覆盖造成检测不正确 | <ul style="list-style-type: none"> ○ 重新调整规格并打印 ○ 适度减小间隙值并打印 ○ 清楚传感器键的异物 |
| 左右两边打印内容遗失 | <ul style="list-style-type: none"> ○ 标签尺寸设定不正确 ○ 超过了最大打印宽度 | <ul style="list-style-type: none"> ○ 设定正确的标签尺寸 ○ 换用最大宽度内的纸卷 |
| 黑色标签纸出现灰色线条 | <ul style="list-style-type: none"> ○ 打印头上有脏污 ○ 橡胶滚轮有脏污 | <ul style="list-style-type: none"> ○ 清洁打印头 ○ 清洁橡胶滚轮 |
| 打印不稳定 | <ul style="list-style-type: none"> ○ 打印机在 Hex Dump mode 模式下 ○ 串口通信 (RS-232) 设定不正确 | <ul style="list-style-type: none"> ○ 将打印机重新关开机，跳出 dump mode 模式 ○ 重新设定打印机与电脑波特率一致 |



扫码下载驱动

UROVO® 优尊讯

官网：www.urovo.com 电话：400-888-6989

邮箱：urovo@urovo.com